

SISTEMA MODULAR CLIP REFAX



CARACTERÍSTICAS

São compostos por bandejas quadradas lisas ou perfuradas, com arestas chanfradas, disponíveis nas medidas 500 x 500 e 625 x 625 mm, sustentadas lado a lado, de forma juntaseca, fixadas sob pressão a estrutura oclusa, formando painéis contínuos de visual reticulado. A remoção das placas para o acesso as instalações sobre o forro é feita com a utilização de uma espátula.

Utilizados em forros e fachadas*.

*Consultar nosso departamento técnico.

INFORMAÇÕES TÉCNICAS

Matéria Prima: Alumínio 0,5 mm (Aço sob consulta).

Acabamento: Tratamento de superfície, executado em processo contínuo, composto por decapagem química, aplicação de camada de primer e pintura dupla face, com esmalte de base polyester, com cura em alta temperatura (Sistema coil Coating), o que garante alta resistência e durabilidade do produto.

Cores: 20 cores padrão ou outras sob encomenda.

Conformação: Os componentes são fabricados em perfiladeiras e prensas de última geração, totalmente automatizadas, garantindo assim, a perfeita padronização dos mesmos.

Dimensões: 500 x 500 e 625 x 625 mm, ou outra sob consulta.

Peso (Kg/m ²)*		
Modelo	500	625
Material		
Alumínio	2,7	2,6
Consumo (pp/m ²)	4,0	2,6

APLICAÇÃO

Forro e Fachada.

ACÚSTICA

Os painéis podem ser lisos ou perfurados.

A aplicação, sobre o forro, de mantas de lã de vidro inorgânica ou lã de rocha basáltica revestidas com véu elastomérico preto-fosco, proporciona o não arraste de fibras e ótimo acabamento.

O NRC (Coeficiente de absorção sonora) depende da perfuração, da manta acústica e da altura de plenum, podendo variar entre 0,73 e 0,95.

ILUMINAÇÃO

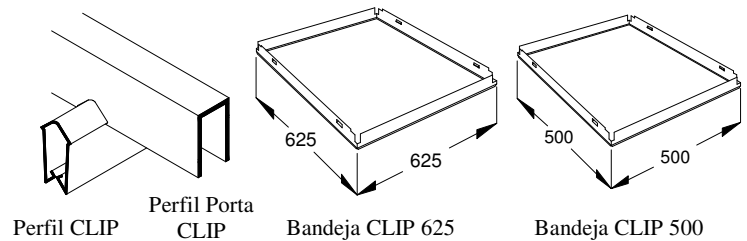
Pode-se utilizar diversos tipos de luminárias disponíveis no mercado.

MANUTENÇÃO

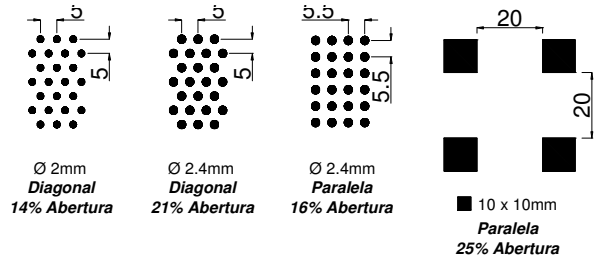
A limpeza periódica do produto utilizando-se panos úmidos e detergente neutro diluído em água é recomendado para garantir sua melhor conservação.

O produto apresentado neste catálogo está sujeito a modificações devido ao constante aperfeiçoamento técnico e inovações tecnológicas. Medidas expressas em milímetros.

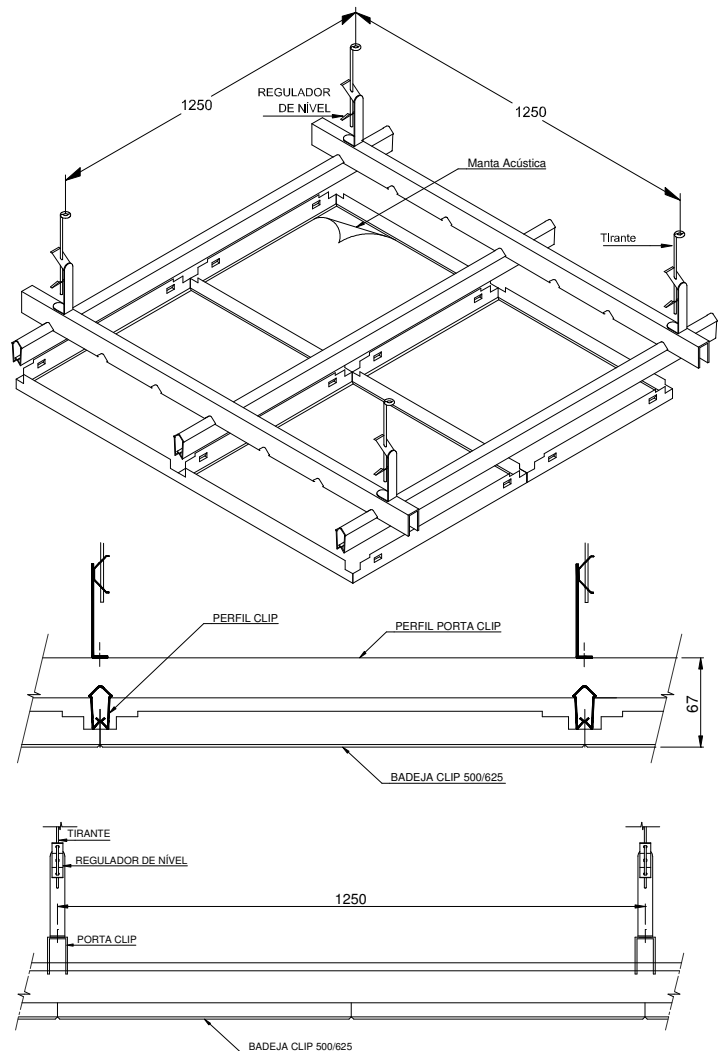
COMPONENTES



PADRÕES DE PERFURAÇÃO



DETALHE DE INSTALAÇÃO



Galeria de Fotos

